

お手入れのしかた

お願い

- 高い所での作業となりますので足場には十分お気を付けください。
- お手入れ後、熱による乾燥はしないでください。
変形、変質の原因となります。
- 台所用中性洗剤をお使いください。
住宅用、家具用アルカリ性合成洗剤などは樹脂部の変色、破損のおそれがあります。
- シャッターに潤滑剤などを塗布しないでください。
開閉不良の原因となります。
- シャッター・フィルターを強く押さないでください。
破損の原因となります。
- スプレー（掃除用など）をかけないでください。
故障の原因となります。



下記のようなものなどは使用しないでください。



お手入れには、パナソニック推奨のネオマライト.H (FY-XA300) をおすすめします。

ネオマライト.Hは、換気扇やレンジフードの油污れを落とすために最適な台所用アルカリ性合成洗剤です。樹脂部品への影響については十分に確認しておりますが、その他アルカリ性合成洗剤については変色・破損のおそれがありますので使用しないでください。

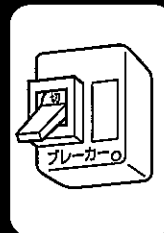
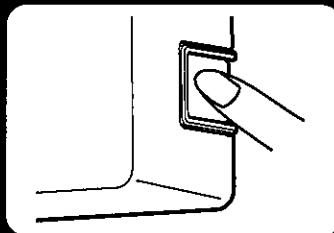
ネオマライト.Hは、最寄りのパナソニック販売店でお買い求めいただけます。ご使用時は本体に表示している使用方法、ご使用上の注意をよくお読みください。

1か月に1回程度 ルーバー表面をからぶき、または掃除機でホコリを吸い取ってください。

3か月に1回程度 下記の手順にしたがって、内部のお手入れをしてください。

お手入れの前に・・・

- パイプファンを停止する
- 分電盤のブレーカーを切る
- ゴム手袋をはめる

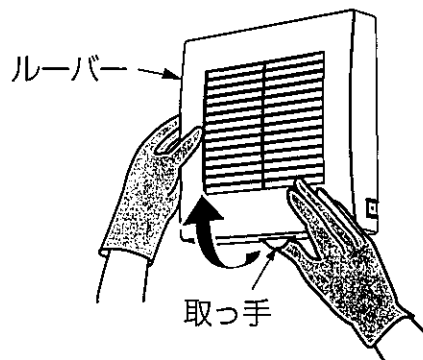


お手入れのしかた (続き)

はずしかた

■ルーバー

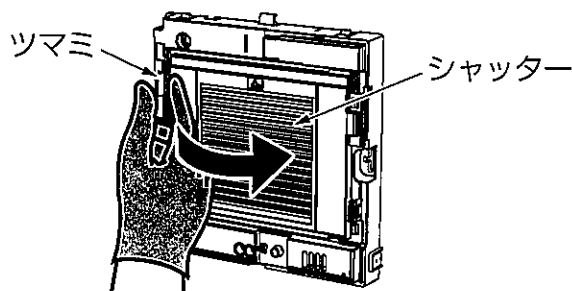
- ①ルーバーの取っ手に指を引っ掛け、
- ②手前に引いてはずす。



- ルーバーを落下させないように手をそえてください。

■シャッター

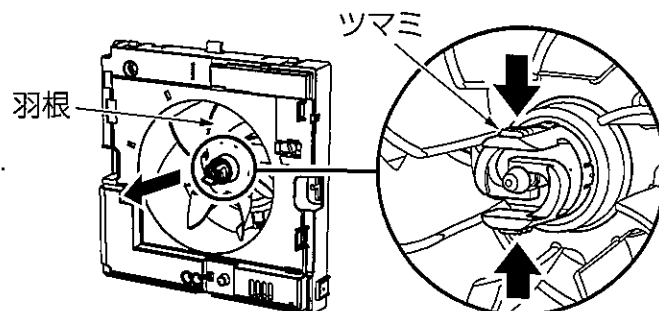
- ツマミを持ち、手前に引いてはずす。



- 破損のおそれがあります。
・シャッターは分解しないでください。

■羽根

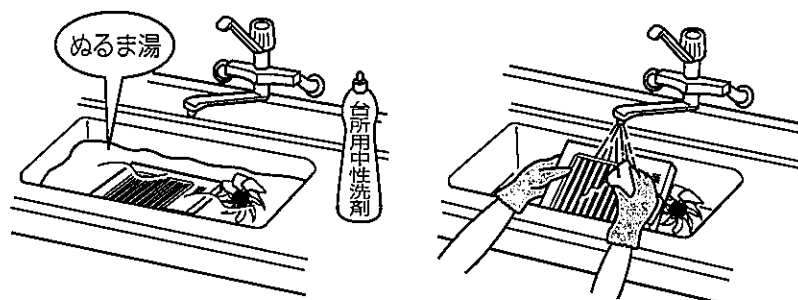
- ツマミを持ち、矢印の方向に押しながら手前に引いてはずす。



汚れをとる

■ルーバー・フィルター・羽根

台所用中性洗剤をとかしたぬるま湯に浸し、水洗いしたあと、からぶきをして水けをよくふき取ってください。

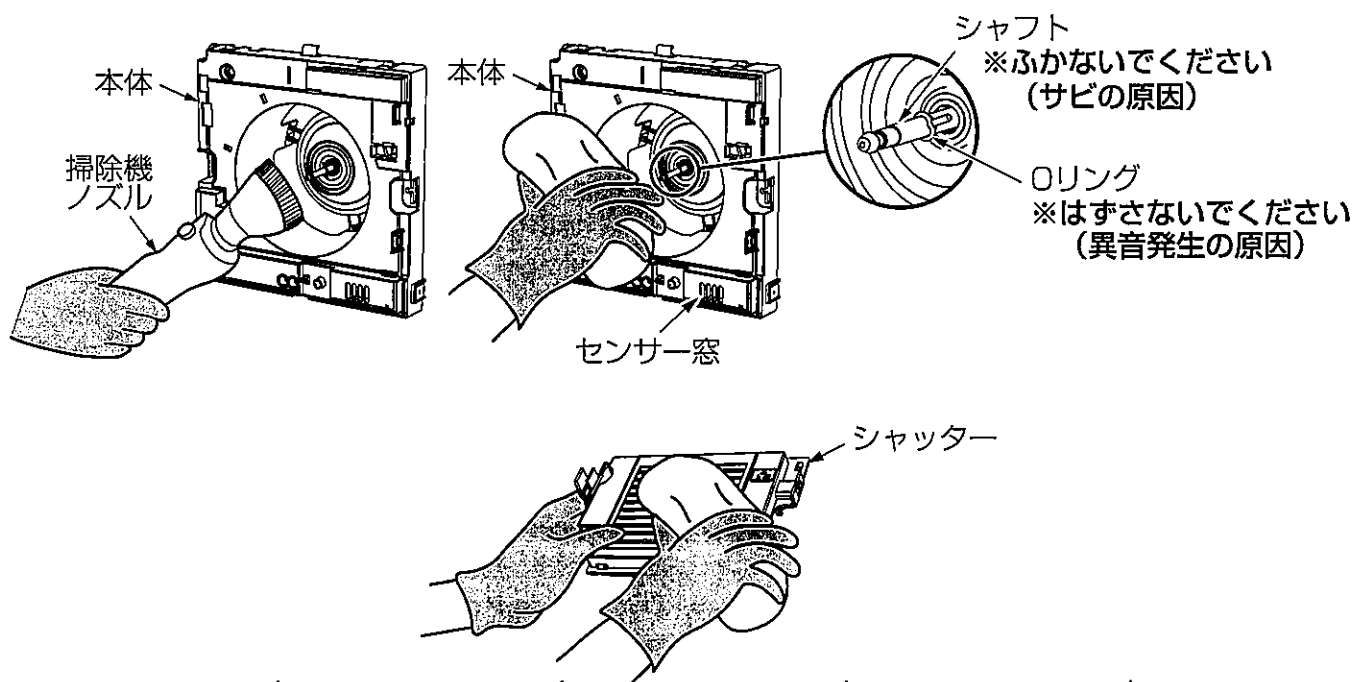


●破損のおそれがあります。

- ・フィルターは、目に沿って水洗いしてください。
- ・フィルターを強く押さないでください。

■本体・センサー窓・シャッター

- ①本体を壁または天井に取り付けたまま、ホコリを小さなブラシでおとしたあと、掃除機で吸い取り、
- ②台所用中性洗剤を浸した布でふき取ったあと、からぶきしてください。



●破損・開閉不良のおそれがあります。

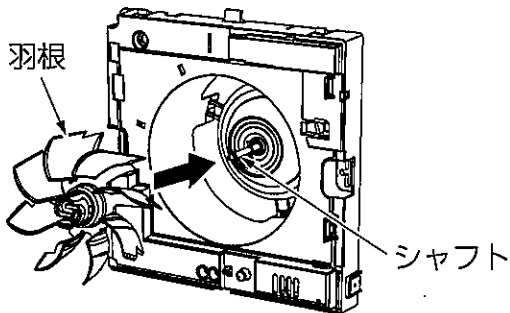
- ・シャッターを強く押さないでください。
- ・シャッターに潤滑剤などを塗布しないでください。
- ・シャッターは水洗いしないでください。

お手入れのしかた (続き)

取り付けかた

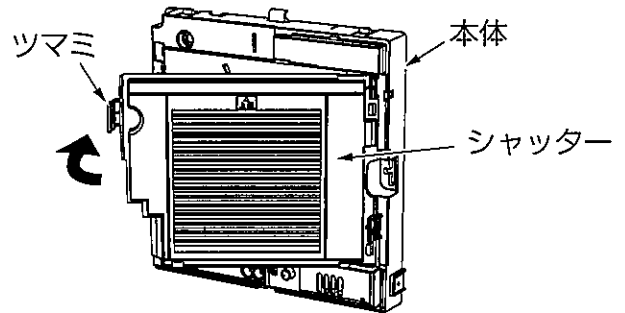
■羽根

カチッと音がするまで押し込む。



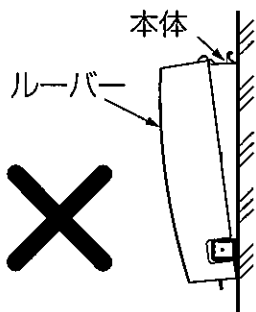
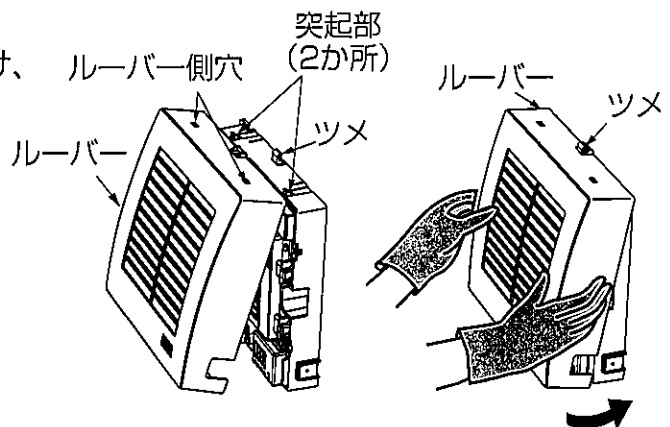
■シャッター

右端を揃え、扉を閉じるようにカチッと音がするまでツマミを押し込む。



■ルーバー

- ①ルーバーを本体上部のツメに引っ掛け、突起部(2か所)とルーバー側の穴をあわせる。
- ②壁面に当たるまでおろす。
- ③ルーバーが確実に取り付けられていることを確認する。

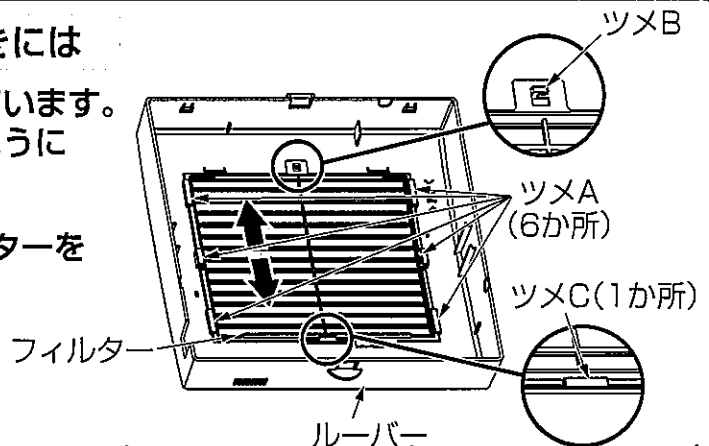


図のようにルーバーが傾いて取り付けいていませんか？
ルーバーは本体の上部中央ツメに引っ掛けてから確実に設置してください。

フィルターがはずれてしまったときには

フィルターは、左右のツメで固定されています。
お手入れの際にはずれた場合、右図のように取り付けてください。

最初にツメA(6か所)を固定し、フィルターを上下にスライドさせてツメB、ツメCに引っ掛けて固定してください。



お手入れが終了したら・・・

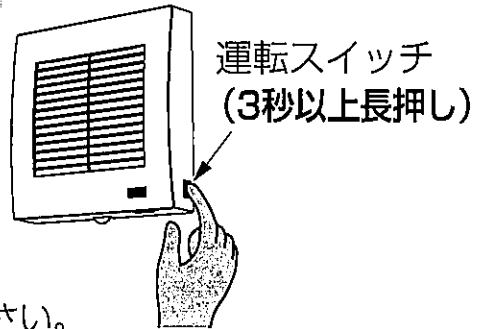
- 分電盤のブレーカーを入れる
- お手入れサインのリセット方法 → 次ページ

お手入れ後に <お手入れサインのリセット方法>

運転スイッチを3秒以上長押しする。

運転ランプ（赤/緑）が同時に点滅します。

- お手入れサインは、換気時間を積算して表示しています。
お手入れ後は、必ずリセットしてください。
- リセットができない場合は、「切」「入」操作をして、パイプファンの運転を確認してから再度お試しください。



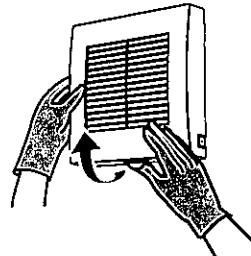
お手入れサインをリセットしたら・・・

- 運転スイッチを押して運転してください。

「お手入れサイン」の表示モード（表示/非表示）を変更するときには

出荷時は「表示」に設定されています。

- ①ルーバーをはずす。（8ページ参照）



- ②運転スイッチを押しながら、切換スイッチを1往復する。

設定変更の受け付けを、ランプ（2個）が点滅/点灯（3秒間）でお知らせします。

※運転スイッチを3秒以上押した状態で切換スイッチ操作をおこなわないと、お手入れサインがリセットされます。

表示モード	運転ランプ
非表示	赤/緑（交互に点滅）
表示	赤/緑（両方点灯）

